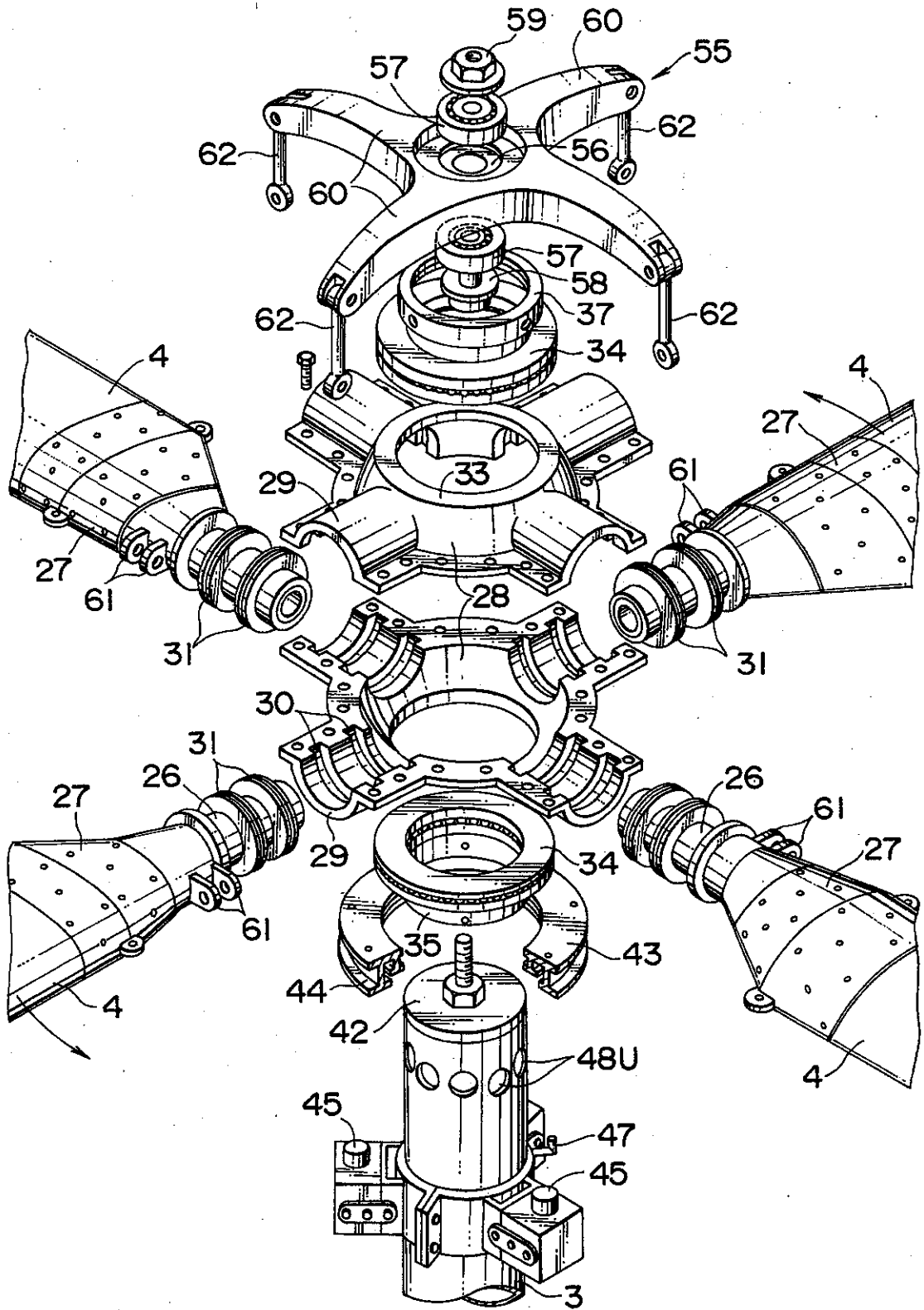


外国出願用図面作図例



CADによる外国出願用特許図面

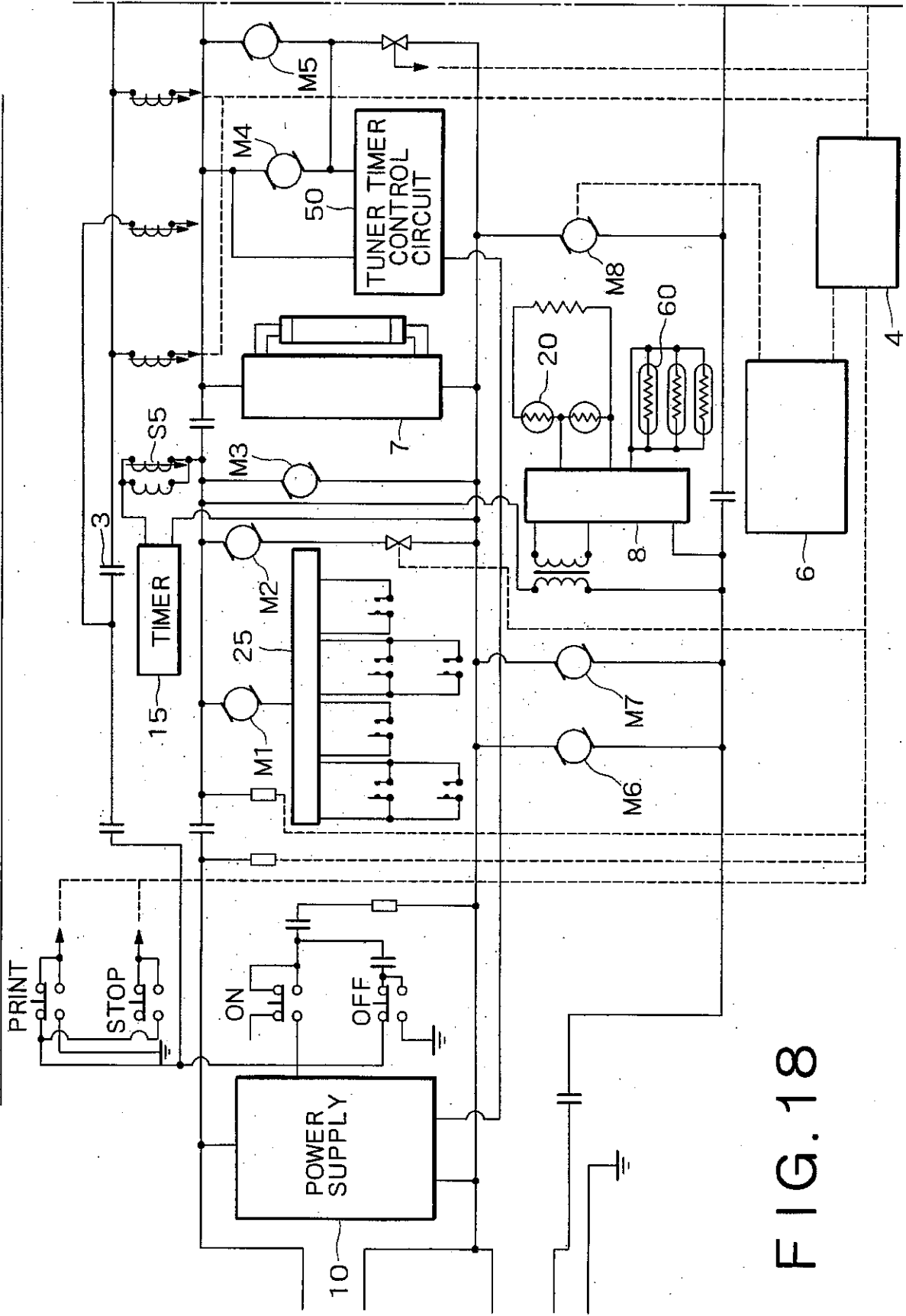


FIG. 18